

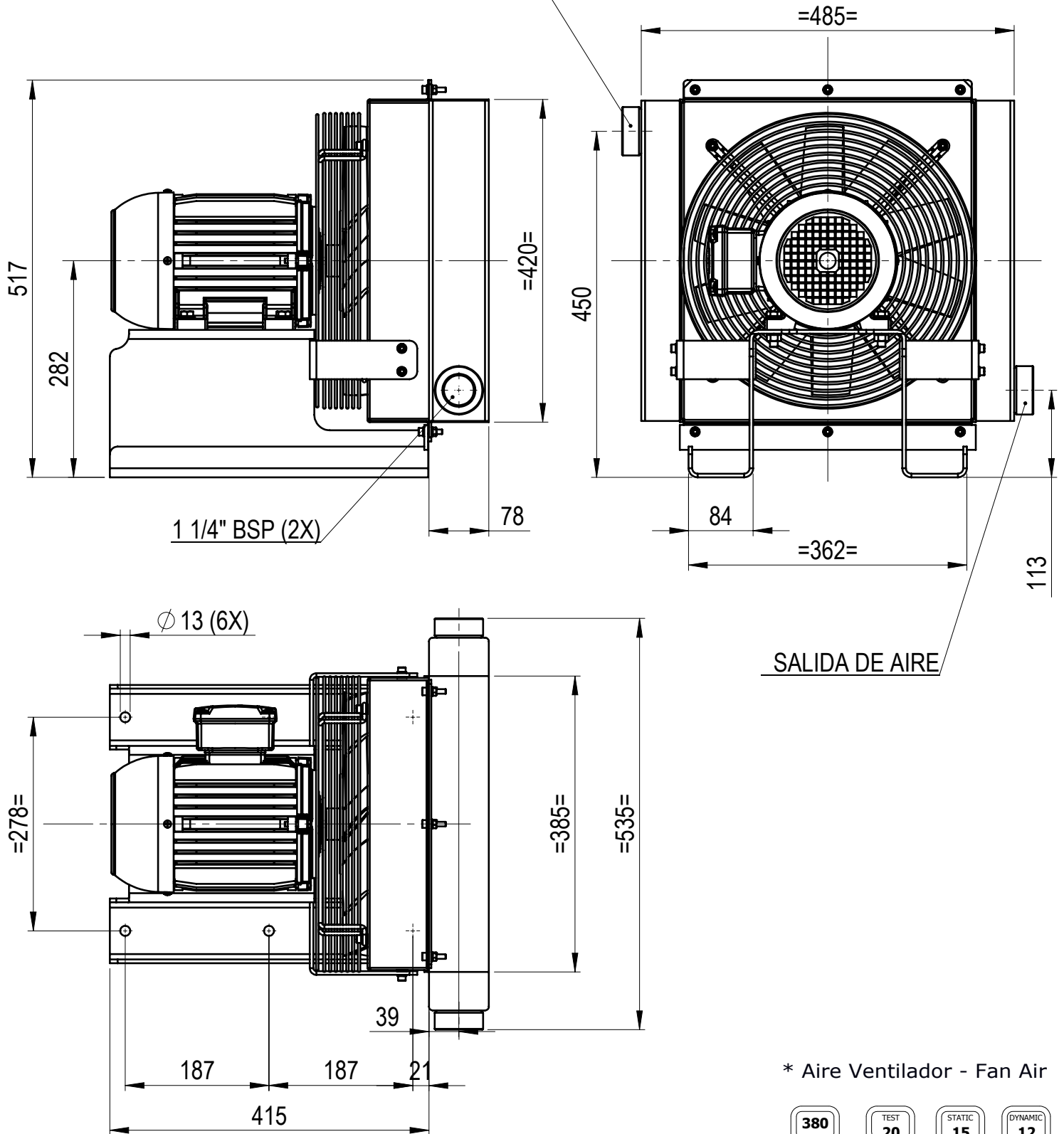


Postenfriador de Aire Air-Cooler

MBP-A350

(Motor C. A. / A. C. Motor)

ENTRADA DE AIRE



* Aire Ventilador - Fan Air

380
Volt

TEST
20
bar

STATIC
15
bar

DYNAMIC
12
bar

Datos Técnicos / Technical Information

Modelo Model	Caudal aire Air flow (L/min)	Peso Weight (kg)	Voltaje Voltage (V)	Tensión Current (A)	Potencia Power (Kw)	Caudal aire Air flow * (m ³ /min)	Ø Ventilador Fan Ø (mm)
13080-02	3.000-6.000	39	380	3.7	1.5	57.15	350