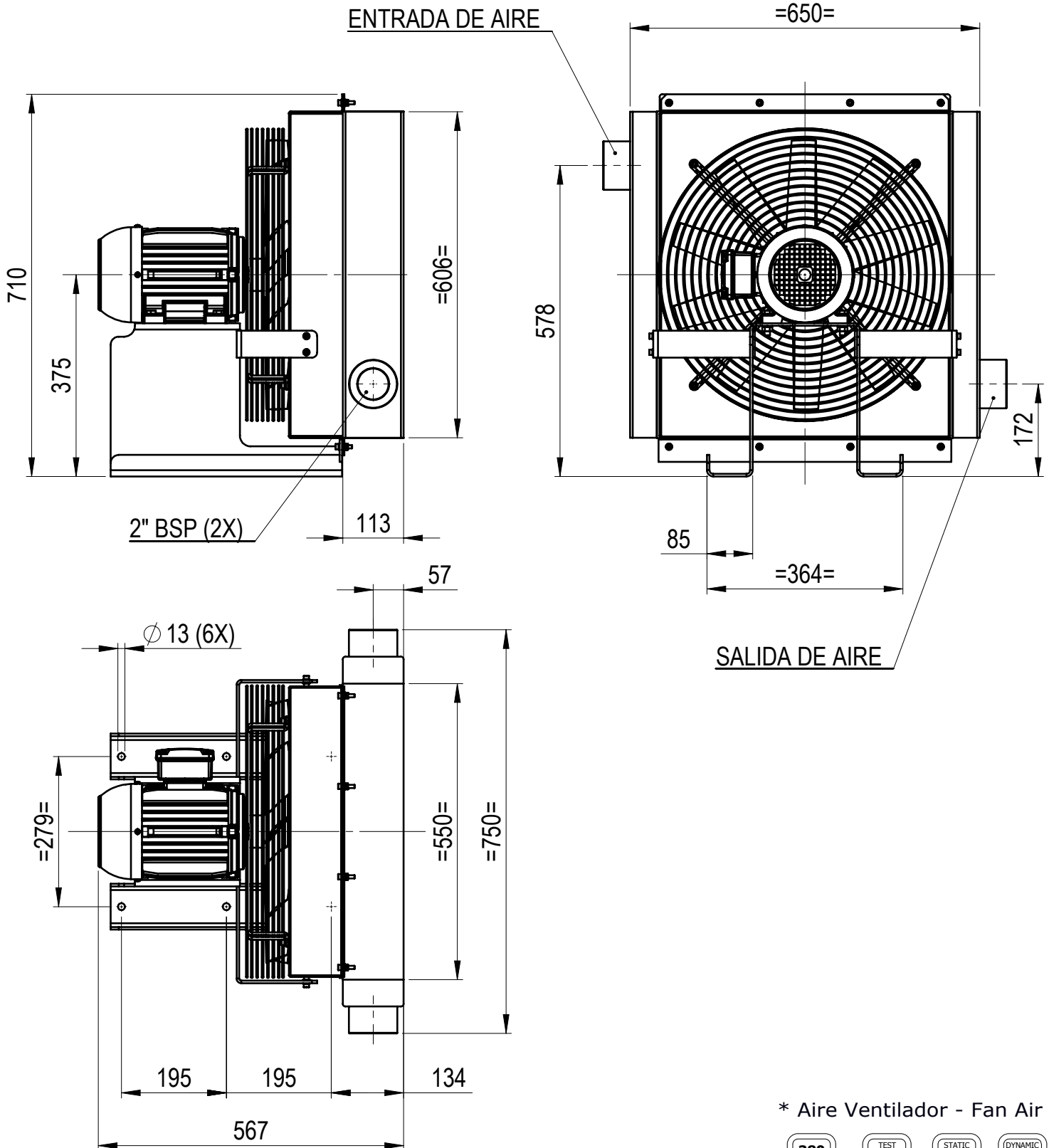




Postenfriador de Aire Air-Cooler

MBP-A500-2

(Motor C. A. / A. C. Motor)



Datos Técnicos / Technical Information

Modelo Model	Caudal aire Air flow (L/min)	Peso Weight (kg)	Voltaje Voltage (V)	Tensión Current (A)	Potencia Power (Kw)	Caudal aire Air flow * (m ³ /min)	Ø Ventilador Fan Ø (mm)
13082-02	10.000-15.000	72	380	3.7	1.5	144.9	500