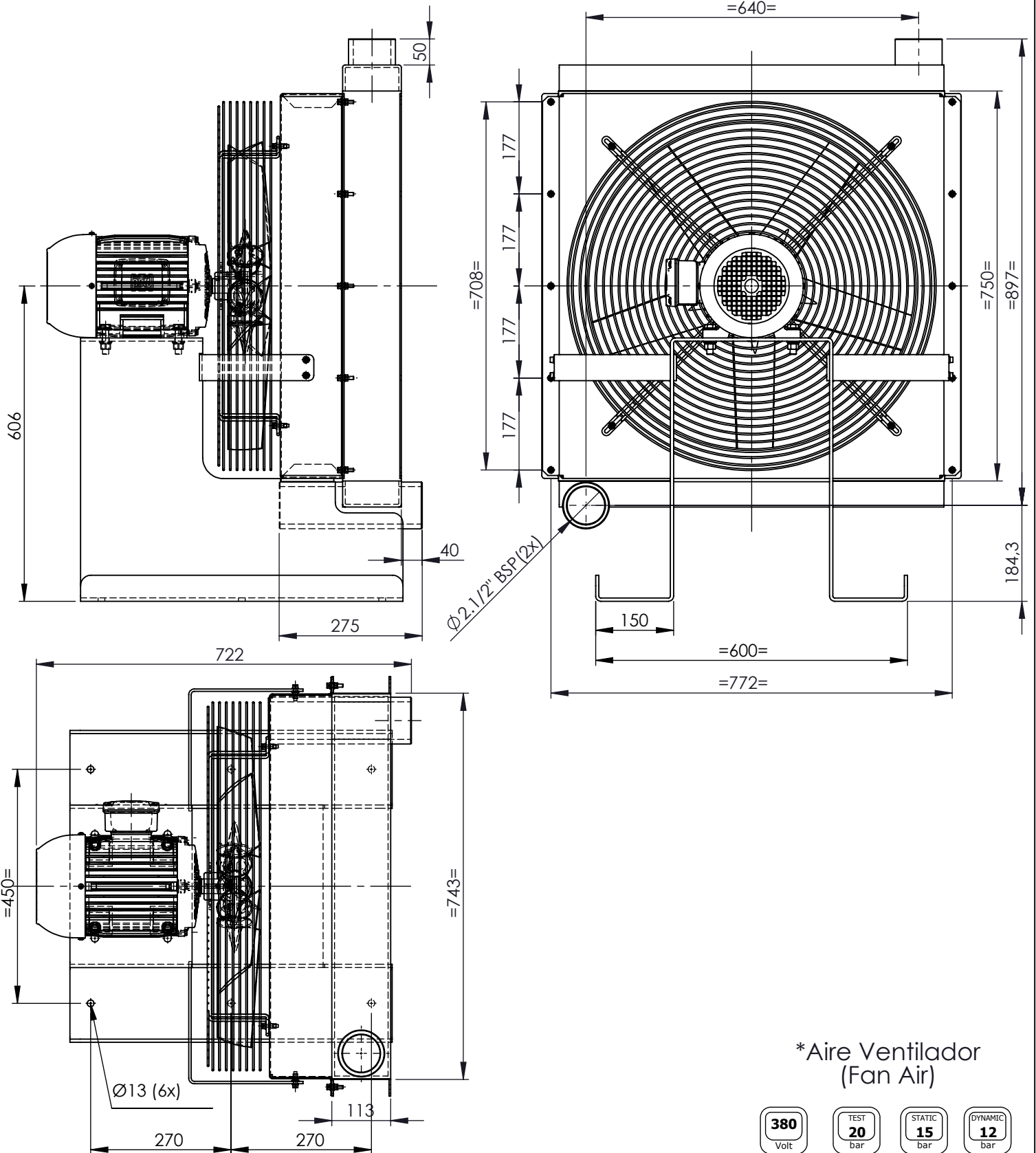




Refrigerador de Aceite/Aire Air/Oil Heat Exchangers

MBP-A630

(Motor C. A. / A. C. Motor)



Datos Técnicos / Technical Information

Modelo Model	Caudal Oil flow (L/min)	Peso Weight (kg)	Voltaje Voltage (V)	Corriente Current (A)	Potencia Power (KW)	Caudal aire Air flow * (m ³ /min)	Ø Ventilador Fan Ø (mm)
13305	15.000-20.000	95	380	5.43	2.2	420	630