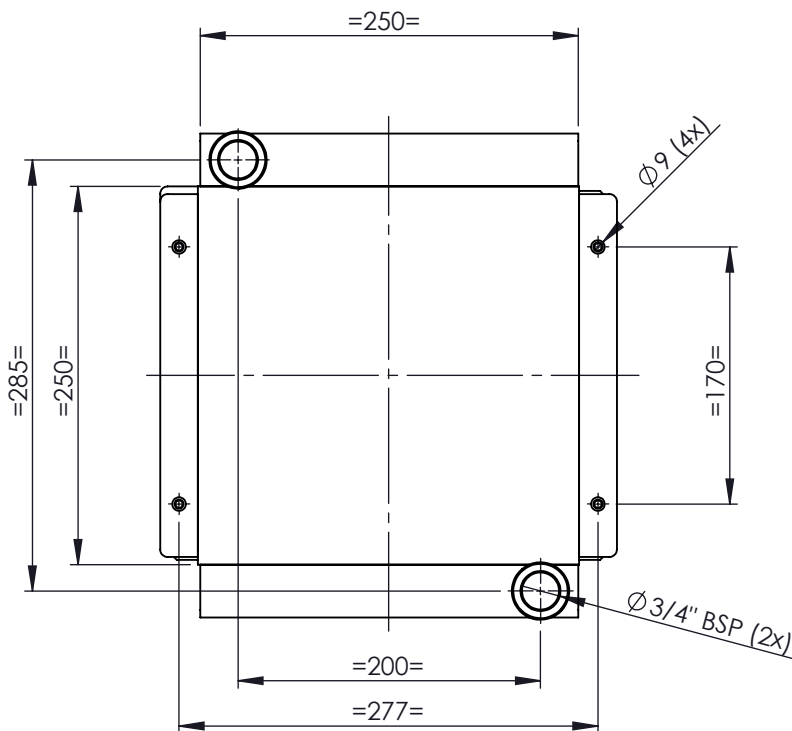
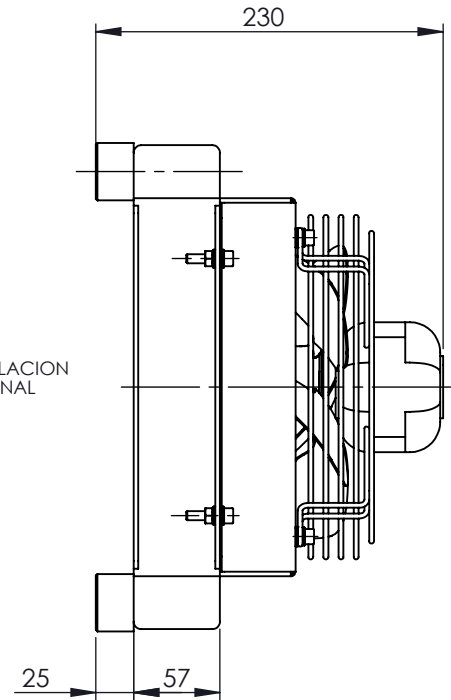
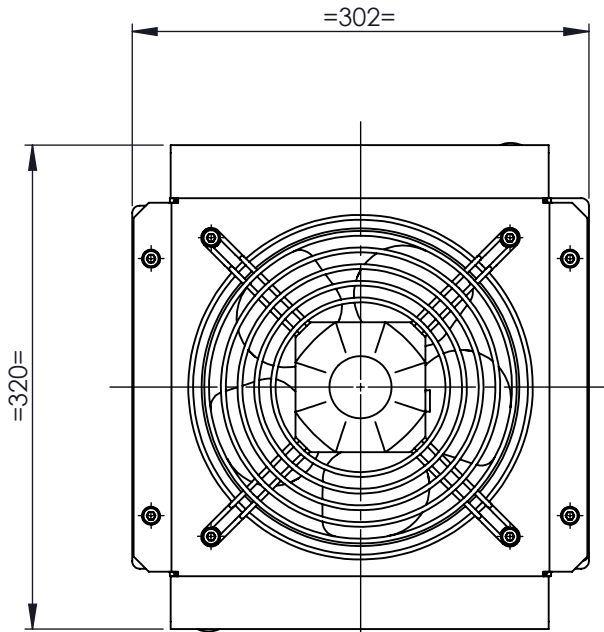




# Postenfriadores de aire Air-Cooler

## MBP-A200

(Motor C. A./A. C. Motor)



\* Aire Ventilador  
(Fan Air)

220  
Volt

TEST  
20  
bar

STATIC  
15  
bar

DYNAMIC  
12  
bar

### Datos Técnicos / Technical Information

Modelo Model	Caudal Oil flow (L/min)	Peso Weight (kg)	Voltaje Voltage (V)	Corriente Current (A)	Potencia Power (KW)	Caudal aire Air flow (m <sup>3</sup> /min)	Ø Ventilador Fan Ø (mm)
13078	0-1000	5	220	0.37	0.007	1.7	200