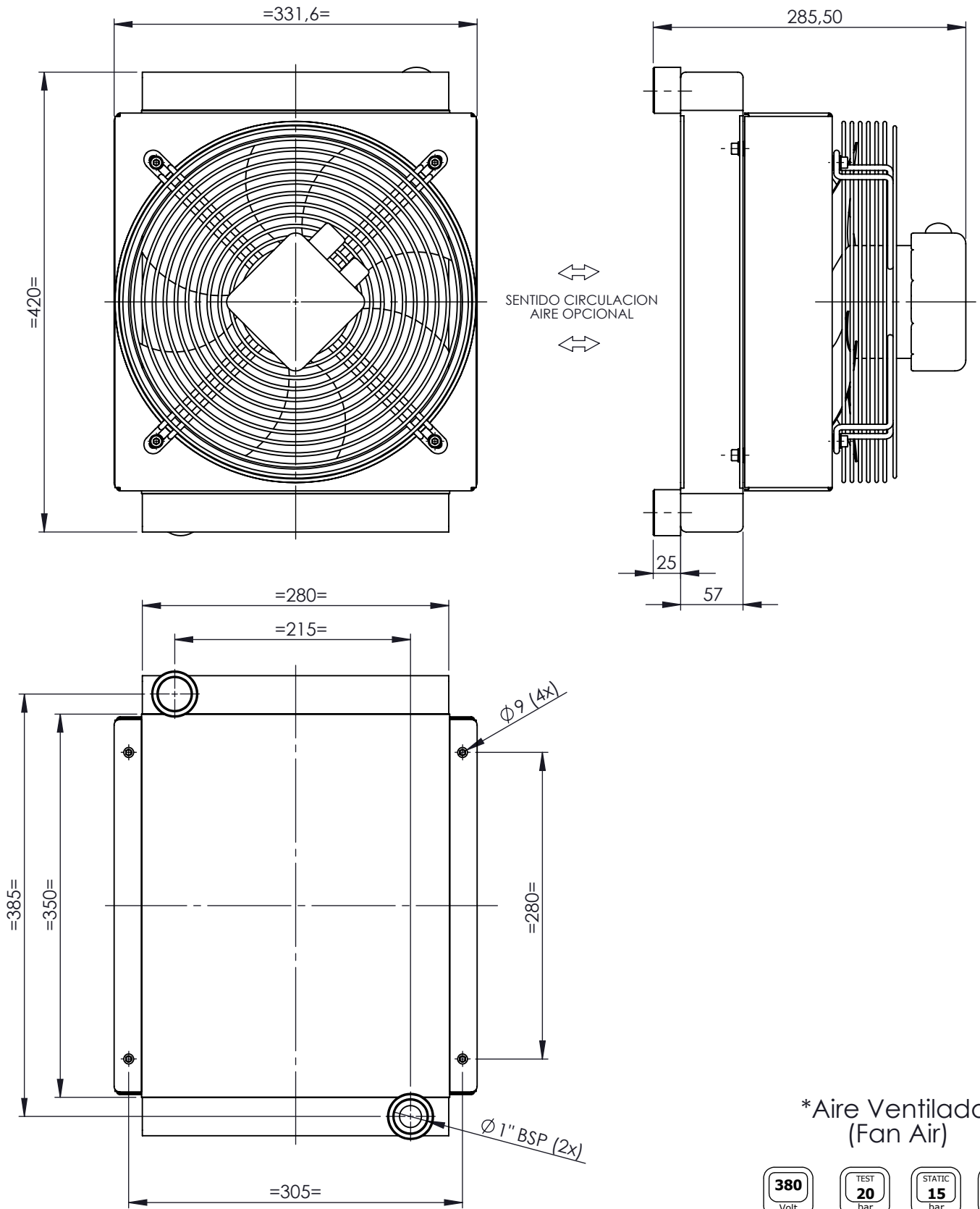




Postenfriador de aire Air-Cooler

MBP-A300

(Motor C. A./ A. C. Motor)



Datos Técnicos / Technical Information

Modelo Model	Caudal Oil flow (L/min)	Peso Weight (kg)	Voltaje Voltage (V)	Corriente Current (A)	Potencia Power (KW)	Caudal aire Air flow (m ³ /min)	ϕ Ventilador Fan ϕ (mm)
13079	1.000-3.000	14	380	0.32	0.110	17	300