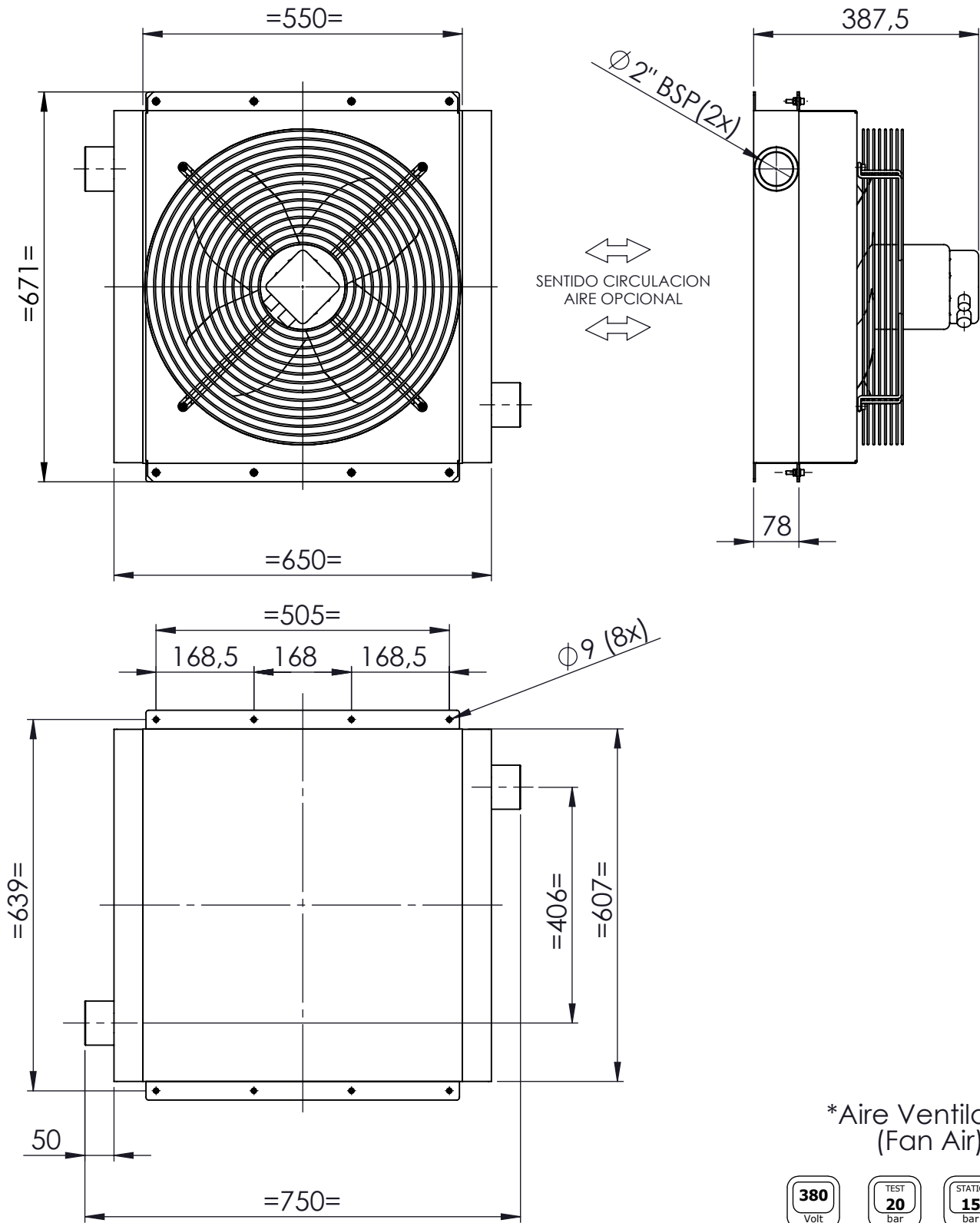




Refrigerador de Aceite/Aire Air/Oil Heat Exchangers

MBP-A500-1

(Motor C. A. / A. C. Motor)



*Aire Ventilador
(Fan Air)

380
Volt

TEST
20
bar

STATIC
15
bar

DYNAMIC
12
bar

Datos Técnicos / Technical Information

Modelo Model	Caudal Oil flow (L/min)	Peso Weight (kg)	Voltaje Voltage (V)	Corriente Current (A)	Potencia Power (KW)	Caudal aire Air flow * (m ³ /min)	\varnothing Ventilador Fan \varnothing (mm)
13081	6.000-10.000	49	380	1.10	0.25	50	500