

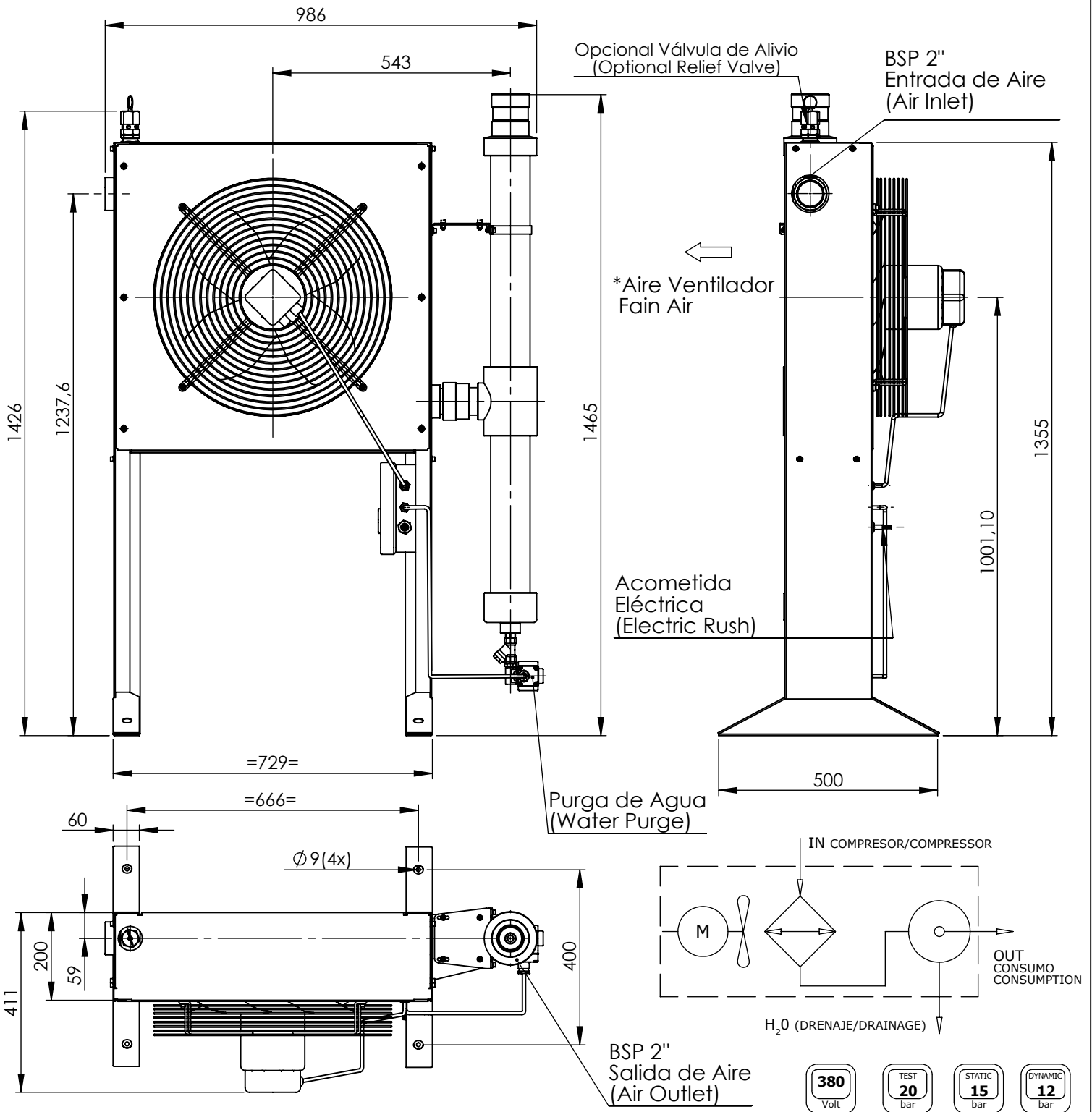


Postenfriador de Aire Air-Cooler

MBP-P500-2

(Motor C. A. / A. C. Motor)

Postenfriador con tubo de condensado y válvula de seguridad
(Air-Cooler with condensate pipe and safety valve)



Datos Técnicos / Technical Information

Modelo Model	Caudal aire Air flow (L/min)	Peso Weight (kg)	Voltaje Voltage (V)	Corriente Current (A)	Potencia Power (Kw)	Caudal aire Air flow * (m ³ /min)	Pres. de Alivio Pressure Relief (bar)	ϕ Ventilador Fan ϕ (mm)
32174	10.000-15.000	144	380	1.10	0.51	127.5	12	500