

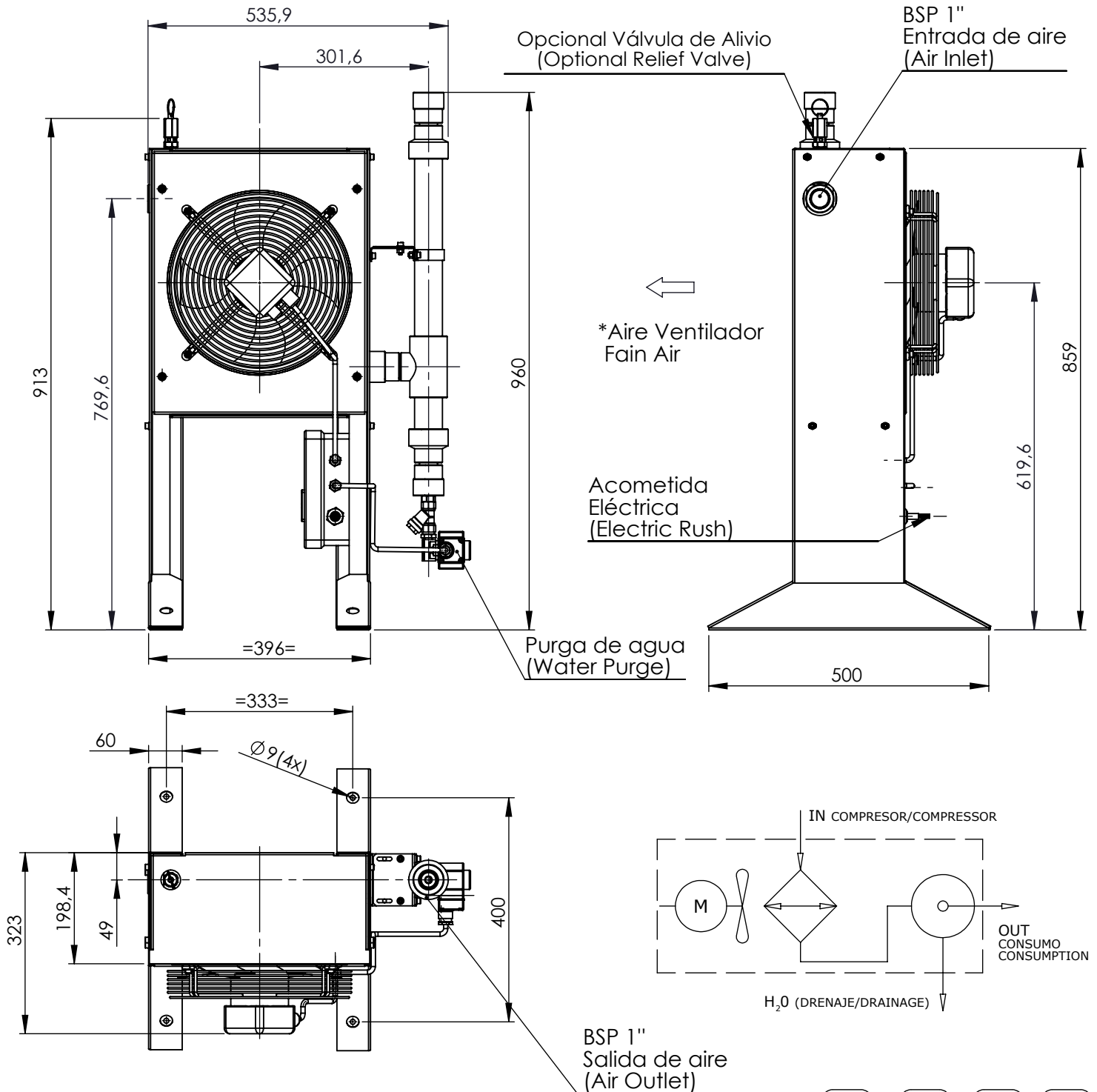


Postenfriador de Aire Air-Cooler

MBP-P300

(Motor C. A. / A. C. Motor)

Postenfriador con tubo de condensado y válvula de seguridad
(Air-Cooler with condensate pipe and safety valve)



Datos Técnicos / Technical Information

Modelo Model	Caudal aire Air flow (L/min)	Peso Weight (kg)	Voltaje Voltage (V)	Corriente Current (A)	Potencia Power (Kw)	Caudal aire Air flow * (m ³ /min)	Pres. de Alivio Pressure Relief (bar)	Ø Ventilador Fan Ø (mm)
32175	1.000-3.000	23.64	380	0.32	0.110	25	12	300