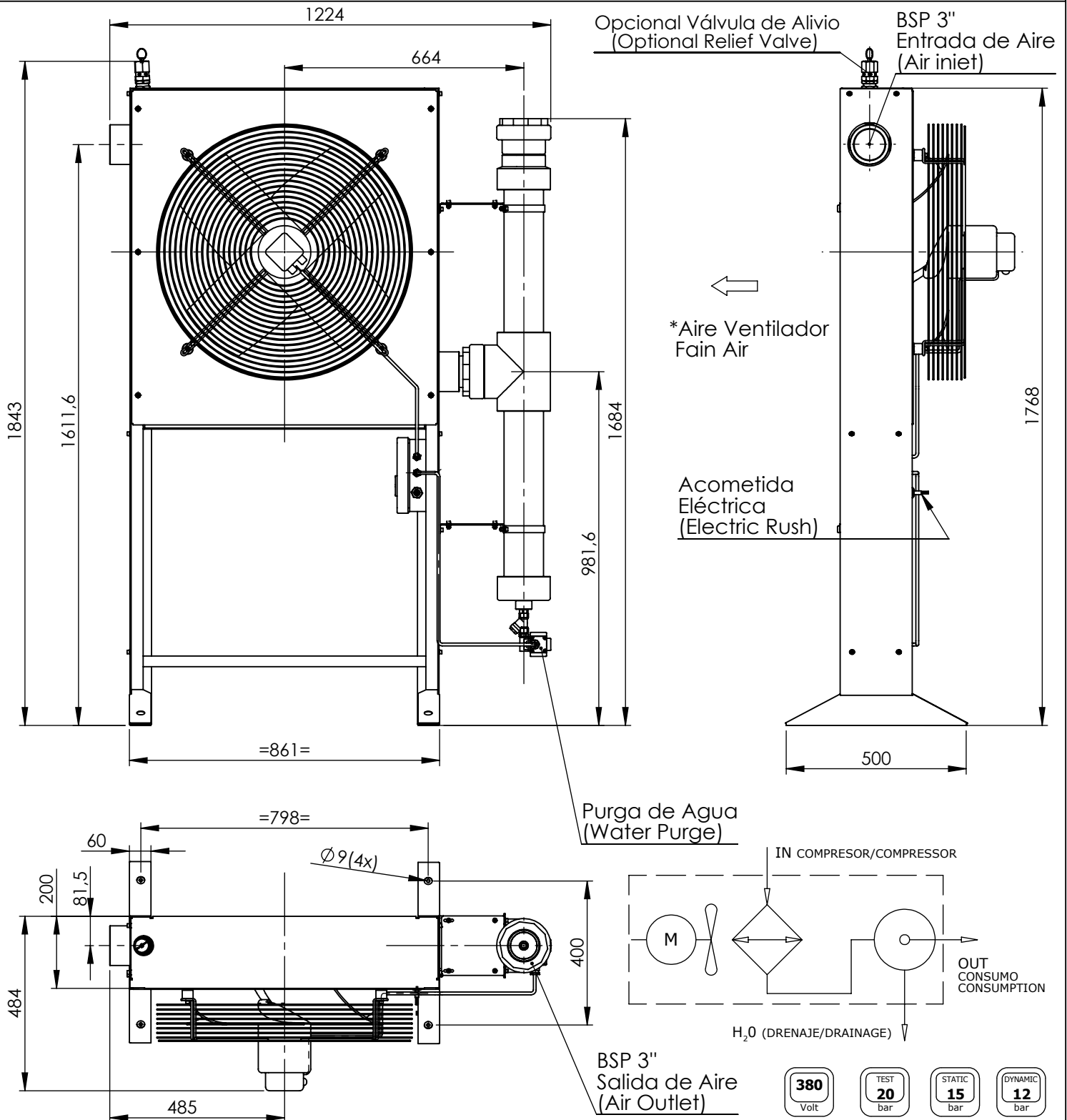


Postenfriador con tubo de condensado y válvula de seguridad (Air-Cooler with condensate pipe and safety valve)



Datos Técnicos / Technical Information

Modelo Model	Caudal aire Air flow (L/min)	Peso Weight (kg)	Voltaje Voltage (V)	Corriente Current (A)	Potencia Power (Kw)	Caudal aire Air flow * (m ³ /min)	Pres. de Alivio Pressure Relief (bar)	Ø Ventilador Fan Ø (mm)
32177	15.000-20.000	190	380	2.3	1.12	181	12	630